

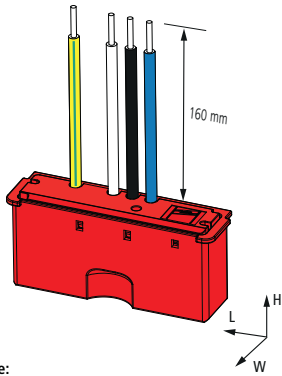


DEHNcord DCOR L 2P SN1860

- DE Einbauanleitung
- GB Installation instructions
- IT Istruzioni di montaggio
- FR Instructions de montage
- NL Montagehandleiding
- ES Instrucciones de montaje
- PT Instruções de montagem
- DK Monteringsvejledning
- SE Monteringsanvisning
- FI Asennusohje
- GR Οδηγίες συναρμολόγησης
- PL Instrukcja montażu
- CZ Montážní návod
- TR Kurulum Talimatları
- RU Инструкция по монтажу
- CN 安装说明
- HU Szerelési útmutató
- JP 設置説明書



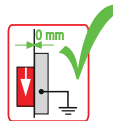
II IEC 61643-11...
2 EN 61643-11...



2)

Note:
SPD for use in fuse box for mast installation!

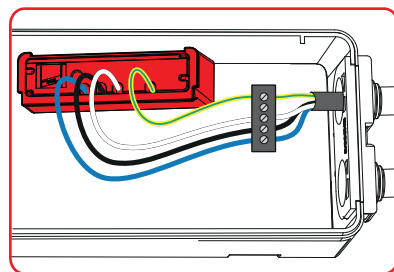
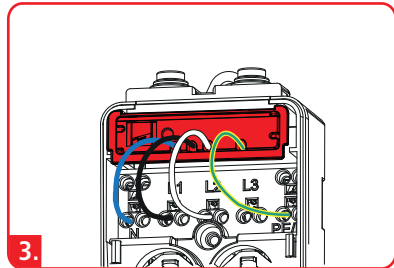
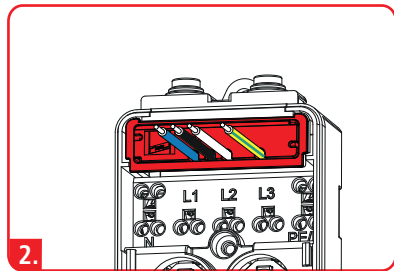
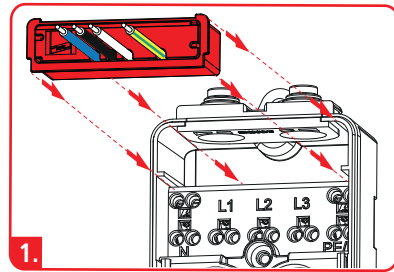
Hinweis:
SPD ist für den Einbau in Sicherungskästen /
Kabelübergangskästen für Masteinbau vorgesehen!



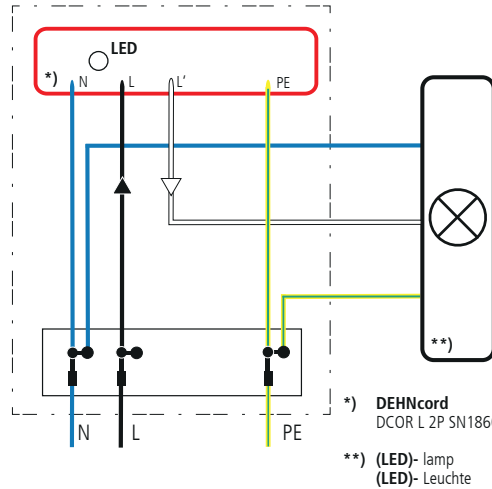
DCOR L 2P SN1860	
$U_C [L-N]$	275 V (50/60 Hz)
$U_C [N-PE]$	255 V (50/60 Hz)
$U_N / \text{Tol.: } 0V...U_C$	230 V (50/60 Hz)
$I_{\text{max}} (8/20 \mu\text{s})$	10 kA
I_L	10 A
max.	B 16 A
I_{SCCR}	1 kA
$I_{\text{fl}} [N-PE]$	100 A
I_{PE}	$\ll 10 \mu\text{A}$
θ°	-40° C ... +80° C
φ	5 % ... 95 %
IP ¹⁾	20
L x W x H	67 mm x 19.4 mm x 30.3 mm
	1.5 mm ²

Ergänzende techn. Daten:
 I_{SCCR} mit max. Vorsicherung 16 A gG \Rightarrow 6 kA_{eff}

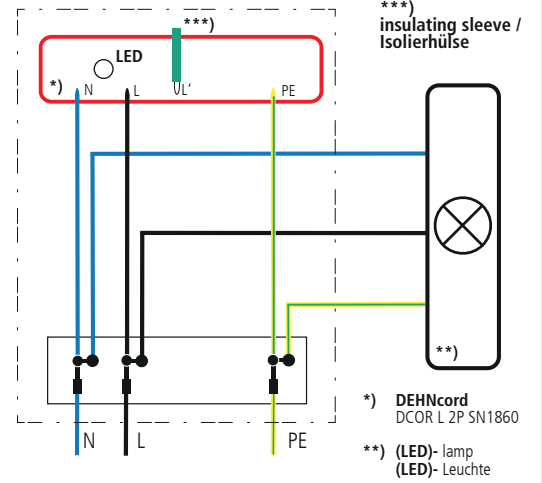
Additional technical data:
 I_{SCCR} with max. back-up fuse 16 A gG \Rightarrow 6 kA_{eff}



Serial Connection / Serienverdrahtung

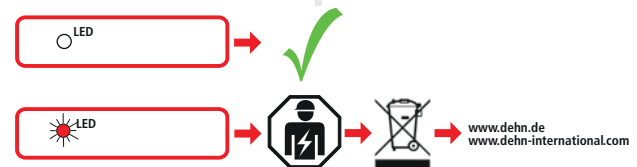


Parallel Connection / Parallelverdrahtung



LED	(LED)lamp / (LED)-Leuchte	SPD / DEHNcord DCOR L 2P SN1860	
○			
○			⚠️ Check power supply / ⚠️ Check Versorgung
		defect / defekt	Replace / Austausch

LED	SPD / DEHNcord DCOR L 2P SN1860	
○		
	defect / defekt	Replace / Austausch



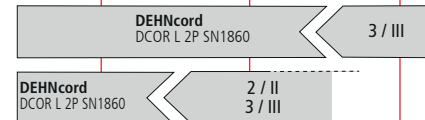
LPZ 0_A

LPZ 0_B

LPZ 1

LPZ 2

LPZ 3



Instruções de segurança



A ligação e a montagem do aparelho apenas devem ser efectuadas por electricistas. Cumprir as normas nacionais e as disposições de segurança (IEC 60364-5-53 (VDE 0100 parte 534:...)). Antes da montagem, controlar se o aparelho apresenta danos exteriores. Não se pode proceder à montagem do aparelho, se for detectado um dano ou qualquer outro defeito. A utilização do aparelho só é permitida no âmbito das condições referidas e indicadas no presente manual de montagem. No caso de cargas superiores aos valores indicados, podem ser causados danos no aparelho, assim como nos meios de produção eléctricos ligados a este. As intervenções e as alterações no aparelho causam a perda do direito à garantia.

Informações técnicas adicionais

Número de portas do SPD (dispositivo de proteção contra sobretensões): 1
 1) Classe de proteção: IP 20 (instalado)
 2) No caso de utilização do DEHNcord no sistema TT, tem de existir um dispositivo de proteção contra a corrente de falha.

Veiligheidsvoorschriften



Aansluiting en montage van het apparaat mogen enkel door een erkend electricien uitgevoerd worden. De nationale voorschriften en veiligheidsbeleidingen dienen opgevolgd te worden (IEC 60364-5-53 (VDE 0100 Deel 534:...)). Voor de montage dient het apparaat op uitwendige schade nagekeken te worden. Indien schade of een andere fout vastgesteld wordt, mag het apparaat niet gemonteerd worden. Het gebruik van het apparaat is alleen toegelaten binnen het kader van de in deze montagehandleiding opgenomen en getoonde omstandigheden. Bij belastingen die hoger liggen dan de getoonde waarden, kunnen zowel het apparaat als de aangesloten elektrische werktuigen beschadigd worden. Verkeerd gebruik en veranderingen aan het apparaat leiden tot het verlies van het recht op waarborg.

Bijkomende technische gegevens

Aantal poorten van de SPD: 1
 1) Beschermingsgraad: IP 20 (ingebouwd)
 2) Als de DEHNcord in het TT-systeem wordt gebruikt, moet er een voorgeschakelde aardlekbeveiliging aanwezig zijn.

Bezpečnostní pokyny



Připojení a montáž přístroje smí provést pouze elektrikář. Dodržujte národní předpisy a bezpečnostní ustanovení (viz též IEC 60364-5-53 (VDE 0100 část 534:...)). Před zahájením montáže zkontrolujte, zda není přístroj zvenjšku poškozen. Pokud zjistíte poškození nebo jiné vady, nesmíte přístroj montovat. Použití přístroje je dovoleno pouze v rámci podmínek uvedených a ilustrovaných v návodu k instalaci. V případě zařazení nad rámec uvedených hodnot může dojít ke zničení přístroje a připojených elektrických provozních prostředků. Zásahy do přístroje a změny mají za následek zánik nároku na záruční plnění.

Další technické údaje

Počet portů SPD: 1
 1) Druh ochrany: IP 20 (vestavný)
 2) Při použití DEHNcord v systému TT musí být k dispozici zařízení k ochraně proti chybovému proudu.

Další informace

1) Přidání portů SPD: 1
 2) Při použití DEHNcord v systému TT musí být k dispozici zařízení k ochraně proti chybovému proudu.

Informazioni tecniche aggiuntive

Numero di porte del dispositivo di protezione da sovratensione: 1
 1) Grado di protezione: IP 20 (installato)
 2) In caso d'impiego del DEHNcord nel sistema TT deve essere presente un interruttore differenziale installato a monte.

Informações técnicas adicionais

Número de portas do SPD (dispositivo de proteção contra sobretensões): 1
 1) Classe de proteção: IP 20 (instalado)
 2) No caso de utilização do DEHNcord no sistema TT, tem de existir um dispositivo de proteção contra a corrente de falha.

Informazioni tecniche aggiuntive

Numero di porte del dispositivo di protezione da sovratensione: 1
 1) Grado di protezione: IP 20 (installato)
 2) In caso d'impiego del DEHNcord nel sistema TT deve essere presente un interruttore differenziale installato a monte.

Informações técnicas adicionais

Número de portas do SPD (dispositivo de proteção contra sobretensões): 1
 1) Classe de proteção: IP 20 (instalado)
 2) No caso de utilização do DEHNcord no sistema TT, tem de existir um dispositivo de proteção contra a corrente de falha.

Informazioni di sicurezza

Informazioni di sicurezza

L'allacciamento ed il montaggio dell'apparechiatura possono essere effettuati solo da personale qualificato. Sono da osservare le prescrizioni e le disposizioni di sicurezza nazionali (IEC 60364-5-53 (VDE 0100 Parte 534:...)). Prima del montaggio, controllare che l'apparechiatura non presenti danneggiamenti all'esterno. Nel caso in cui dovesse essere constatato un danneggiamento o un altro difetto, non montare l'apparechiatura. L'impiego dell'apparechiatura è consentito esclusivamente in presenza delle condizioni menzionate ed indicate in queste istruzioni sul montaggio. In caso di carico superiore ai valori dimostrati, l'apparechiatura e l'impianto elettrico collegato possono subire gravi danneggiamenti. Interventi o modifiche all'apparechiatura comportano la perdita del diritto di garanzia.

Dati tecnici aggiuntivi

Numero di porte del dispositivo di protezione da sovratensione: 1
 1) Grado di protezione: IP 20 (installato)
 2) In caso d'impiego del DEHNcord nel sistema TT deve essere presente un interruttore differenziale installato a monte.

Sikkerhedshenvisninger

Tilslutning og monterng af aflederen må kun udføres af en fagkyndig. De nationale forskrifter og sikkerhedsbestemmelser skal efterkommes. Se også (IEC 60364-5-53-534). Før monteringen skal aflederen kontrolleres for uventede skader. Hvis der konstateres skader eller andre mangler, må aflederen ikke monteres. Anvendelse af aflederen er kun tilladt i forbindelse med betingelserne, der er nævnt og vist i montagevejledningen. Ved belastninger, der overskrider de anførte værdier, kan aflederen såvel som de tilsluttede installationer og apparater ødelægges. Åbning og indgreb i aflederen medfører bortfald af enhver garanti.

Yderligere tekniske oplysninger

Aantal SPD-porte: 1
 1) Kapsling: IP 20 (monteret)
 2) Ved brug af DEHNcord i TT-systemet skal der anvendes et forkoblet fejlstrømsrelæ.

Güvenlik uyarıları

Çihazın bağlantı ve montajı, sadece bir elektrik teknisi tarafından yapılabilir. Uluslararası düzenlemeler ve güvenlik hükümleri dikkate alınmalıdır. (bkz. ayrıca IEC 60364-5-53 (VDE 0100 Bölüm 534:...)). Çihaz montajı öncesinde, dış hasar durumu kontrol edilmelidir. Bir hasar veya başka bir kusur tespit edilirse çihaz montajı yapılmamalıdır. Çihazın kullanımına sadece bu montaj kılavuzu kapsamında belirtilen ve gösterilen koşullarda izin verilir. Belli bir değerim üzerinde olan yüklemeler çihazı ve buna bağlı elektrikli ekipmanlara zarar verebilir. Çihazda müdahaleler ve değişiklikler yapılması, garanti haklarının düşmesine yol açar.

EK Teknik Bilgiler

SPD liman sayısı: 1
 1) Koruma sınıfı: IP 20 (entegre)
 2) TT sisteminde DEHNcord kullanırken, yukan kaçak akım koruma çihazı mevcut olmalıdır.

Informazioni tecniche aggiuntive

Numero di porte del dispositivo di protezione da sovratensione: 1
 1) Grado di protezione: IP 20 (installato)
 2) In caso d'impiego del DEHNcord nel sistema TT deve essere presente un interruttore differenziale installato a monte.

Informações técnicas adicionais

Número de portas do SPD (dispositivo de proteção contra sobretensões): 1
 1) Classe de proteção: IP 20 (instalado)
 2) No caso de utilização do DEHNcord no sistema TT, tem de existir um dispositivo de proteção contra a corrente de falha.

Informazioni tecniche aggiuntive

Numero di porte del dispositivo di protezione da sovratensione: 1
 1) Grado di protezione: IP 20 (installato)
 2) In caso d'impiego del DEHNcord nel sistema TT deve essere presente un interruttore differenziale installato a monte.

Informações técnicas adicionais

Número de portas do SPD (dispositivo de proteção contra sobretensões): 1
 1) Classe de proteção: IP 20 (instalado)
 2) No caso de utilização do DEHNcord no sistema TT, tem de existir um dispositivo de proteção contra a corrente de falha.

Indicaciones de seguridad

La conexión y el montaje del aparato sólo deben ser realizados por un electricista especializado. Deben observarse las normativas y disposiciones de seguridad nacionales (IEC 60364-5-53 (VDE 0100 parte 534:...)). Antes de iniciar el montaje, debe comprobarse que el aparato no presente daños externos. En caso de observar daños u otros defectos, no debe efectuarse el montaje del aparato. El empleo del aparato está limitado a las condiciones indicadas y mostradas en estas instrucciones de montaje. Si las cargas superan los valores indicados, puede dañarse tanto el aparato como los medios de producción eléctricos conectados al mismo. La manipulación interior o la modificación del aparato invalidan el derecho de garantía.

Informaciones técnicas adicionales

Número de puertos del DPS: 1
 1) Clase de protección: IP 20 (instalado)
 2) En caso de utilizar DEHNcord en el sistema TT debe estar disponible un interruptor diferencial antepuesto.

Säkerhetsföreskrifter

Apparaten får endast anslutas och monteras av behörig elektriker. Nationella föreskrifter och säkerhetsbestämmelser måste beaktas (IEC 60364-5-53 (VDE 0100 del 534:...)). Kontrollera apparaten på yttre skador innan den monteras. Om skador eller andra brister föreligger, får apparaten inte monteras. Apparaten får endast användas under de villkor som nämns och åskådliggörs i denna monteringsanvisning. Vid belastningar som sträcker sig utöver nämnda värden, kan apparaten samt anslutna elektriska driftföretag ingreppa i och förändringar av apparaten leder till att alla garantianspråk bortfallar.

Ytterligare tekniska uppgifter

Aantal portar overspanningskydd: 1
 1) Kapslingsklassning: IP 20 (inbyggt)
 2) Vid användning av den overspanningsavledaren DEHNcord i TT-jordningssystem skall forkopplad jordfelsbrytare förefinnas.

Инструкции по безопасности

Подключение и монтаж устройства должен проводить только специалист-электрик. Следует соблюдать национальные нормативные документы по безопасности (см. так же МЭК 60364- 5-53 (VDE 0100 Часть 534:...)). Перед монтажом пров-ести проверку на наличие внешних повреждений. При обнаружении какого-либо повре- ждения или дефекта, монтаж устрой ства запрещен. Монтаж устрой-ства производить согласно требованиям, описанным в данной инструкции по монтажу. При воздествии нагрузки, превышающей предельно допустимые значения, прибор и подключенное к нему электрическое оборудование могут быть повреждены или разрушены. Любое несанкционированное вмешательство или самостоятельная модифи-кация устройства ведут к прекращению гарантийного срока.

Дополнительные технические характеристики
 Количество портов: 1
 1) Степень защиты: IP 20 (в собранном виде)
 2) При использовании УИП DEHNcord в системах TT должно быть предусмотрено вышестоящее устройство дифференциального тока.

Informazioni tecniche aggiuntive

Numero di porte del dispositivo di protezione da sovratensione: 1
 1) Grado di protezione: IP 20 (installato)
 2) In caso d'impiego del DEHNcord nel sistema TT deve essere presente un interruttore differenziale installato a monte.

Informações técnicas adicionais

Número de portas do SPD (dispositivo de proteção contra sobretensões): 1
 1) Classe de proteção: IP 20 (instalado)
 2) No caso de utilização do DEHNcord no sistema TT, tem de existir um dispositivo de proteção contra a corrente de falha.

Informazioni tecniche aggiuntive

Numero di porte del dispositivo di protezione da sovratensione: 1
 1) Grado di protezione: IP 20 (installato)
 2) In caso d'impiego del DEHNcord nel sistema TT deve essere presente un interruttore differenziale installato a monte.

Informações técnicas adicionais

Número de portas do SPD (dispositivo de proteção contra sobretensões): 1
 1) Classe de proteção: IP 20 (instalado)
 2) No caso de utilização do DEHNcord no sistema TT, tem de existir um dispositivo de proteção contra a corrente de falha.

Informazioni tecniche aggiuntive

Numero di porte del dispositivo di protezione da sovratensione: 1
 1) Grado di protezione: IP 20 (installato)
 2) In caso d'impiego del DEHNcord nel sistema TT deve essere presente un interruttore differenziale installato a monte.

Informações técnicas adicionais

Número de portas do SPD (dispositivo de proteção contra sobretensões): 1
 1) Classe de proteção: IP 20 (instalado)
 2) No caso de utilização do DEHNcord no sistema TT, tem de existir um dispositivo de proteção contra a corrente de falha.

Überspannungsschutz Blitzschutz/Erdung Arbeitsschutz DEHN schützt.®

Informazioni tecniche aggiuntive

Numero di porte del dispositivo di protezione da sovratensione: 1
 1) Grado di protezione: IP 20 (installato)
 2) In caso d'impiego del DEHNcord nel sistema TT deve essere presente un interruttore differenziale installato a monte.

Informações técnicas adicionais

Número de portas do SPD (dispositivo de proteção contra sobretensões): 1
 1) Classe de proteção: IP 20 (instalado)
 2) No caso de utilização do DEHNcord no sistema TT, tem de existir um dispositivo de proteção contra a corrente de falha.

Informazioni tecniche aggiuntive

Numero di porte del dispositivo di protezione da sovratensione: 1
 1) Grado di protezione: IP 20 (installato)
 2) In caso d'impiego del DEHNcord nel sistema TT deve essere presente un interruttore differenziale installato a monte.

Informações técnicas adicionais

Número de portas do SPD (dispositivo de proteção contra sobretensões): 1
 1) Classe de proteção: IP 20 (instalado)
 2) No caso de utilização do DEHNcord no sistema TT, tem de existir um dispositivo de proteção contra a corrente de falha.

Informazioni tecniche aggiuntive

Numero di porte del dispositivo di protezione da sovratensione: 1
 1) Grado di protezione: IP 20 (installato)
 2) In caso d'impiego del DEHNcord nel sistema TT deve essere presente un interruttore differenziale installato a monte.

Informações técnicas adicionais

Número de portas do SPD (dispositivo de proteção contra sobretensões): 1
 1) Classe de proteção: IP 20 (instalado)
 2) No caso de utilização do DEHNcord no sistema TT, tem de existir um dispositivo de proteção contra a corrente de falha.

Informazioni tecniche aggiuntive

Numero di porte del dispositivo di protezione da sovratensione: 1
 1) Grado di protezione: IP 20 (installato)
 2) In caso d'impiego del DEHNcord nel sistema TT deve essere presente un interruttore differenziale installato a monte.

Informações técnicas adicionais

Número de portas do SPD (dispositivo de proteção contra sobretensões): 1
 1) Classe de proteção: IP 20 (instalado)
 2) No caso de utilização do DEHNcord no sistema TT, tem de existir um dispositivo de proteção contra a corrente de falha.

Informazioni tecniche aggiuntive

Numero di porte del dispositivo di protezione da sovratensione: 1
 1) Grado di protezione: IP 20 (installato)
 2) In caso d'impiego del DEHNcord nel sistema TT deve essere presente un interruttore differenziale installato a monte.

Informações técnicas adicionais

Número de portas do SPD (dispositivo de proteção contra sobretensões): 1
 1) Classe de proteção: IP 20 (instalado)
 2) No caso de utilização do DEHNcord no sistema TT, tem de existir um dispositivo de proteção contra a corrente de falha.

Informazioni tecniche aggiuntive

Numero di porte del dispositivo di protezione da sovratensione: 1
 1) Grado di protezione: IP 20 (installato)
 2) In caso d'impiego del DEHNcord nel sistema TT deve essere presente un interruttore differenziale installato a monte.

Informações técnicas adicionais

Número de portas do SPD (dispositivo de proteção contra sobretensões): 1
 1) Classe de proteção: IP 20 (instalado)
 2) No caso de utilização do DEHNcord no sistema TT, tem de existir um dispositivo de proteção contra a corrente de falha.

Informazioni tecniche aggiuntive

Numero di porte del dispositivo di protezione da sovratensione: 1
 1) Grado di protezione: IP 20 (installato)
 2) In caso d'impiego del DEHNcord nel sistema TT deve essere presente un interruttore differenziale installato a monte.

Informações técnicas adicionais

Número de portas do SPD (dispositivo de proteção contra sobretensões): 1
 1) Classe de proteção: IP 20 (instalado)
 2) No caso de utilização do DEHNcord no sistema TT, tem de existir um dispositivo de proteção contra a corrente de falha.

Informazioni tecniche aggiuntive

Numero di porte del dispositivo di protezione da sovratensione: 1
 1) Grado di protezione: IP 20 (installato)
 2) In caso d'impiego del DEHNcord nel sistema TT deve essere presente un interruttore differenziale installato a monte.

Informações técnicas adicionais

Número de portas do SPD (dispositivo de proteção contra sobretensões): 1
 1) Classe de proteção: IP 20 (instalado)
 2) No caso de utilização do DEHNcord no sistema TT, tem de existir um dispositivo de proteção contra a corrente de falha.

Informazioni tecniche aggiuntive

Numero di porte del dispositivo di protezione da sovratensione: 1
 1) Grado di protezione: IP 20 (installato)
 2) In caso d'impiego del DEHNcord nel sistema TT deve essere presente un interruttore differenziale installato a monte.

Informações técnicas adicionais

Número de portas do SPD (dispositivo de proteção contra sobretensões): 1
 1) Classe de proteção: IP 20 (instalado)
 2) No caso de utilização do DEHNcord no sistema TT, tem de existir um dispositivo de proteção contra a corrente de falha.

Informazioni tecniche aggiuntive

Numero di porte del dispositivo di protezione da sovratensione: 1
 1) Grado di protezione: IP 20 (installato)
 2) In caso d'impiego del DEHNcord nel sistema TT deve essere presente un interruttore differenziale installato a monte.

Informações técnicas adicionais

Número de portas do SPD (dispositivo de proteção contra sobretensões): 1
 1) Classe de proteção: IP 20 (instalado)
 2) No caso de utilização do DEHNcord no sistema TT, tem de existir um dispositivo de proteção contra a corrente de falha.

Informazioni tecniche aggiuntive

Numero di porte del dispositivo di protezione da sovratensione: 1
 1) Grado di protezione: IP 20 (installato)
 2) In caso d'impiego del DEHNcord nel sistema TT deve essere presente un interruttore differenziale installato a monte.

Informações técnicas adicionais

Número de portas do SPD (dispositivo de proteção contra sobretensões): 1
 1) Classe de proteção: IP 20 (instalado)
 2) No caso de utilização do DEHNcord no sistema TT, tem de existir um dispositivo de proteção contra a corrente de falha.

Informazioni tecniche aggiuntive

Numero di porte del dispositivo di protezione da sovratensione: 1
 1) Grado di protezione: IP 20 (installato)
 2) In caso d'impiego del DEHNcord nel sistema TT deve essere presente un interruttore differenziale installato a monte.

Informações técnicas adicionais

Número de portas do SPD (dispositivo de proteção contra sobretensões): 1
 1) Classe de proteção: IP 20 (instalado)
 2) No caso de utilização do DEHNcord no sistema TT, tem de existir um dispositivo de proteção contra a corrente de falha.

Informazioni tecniche aggiuntive

Numero di porte del dispositivo di protezione da sovratensione: 1
 1) Grado di protezione: IP 20 (installato)
 2) In caso d'impiego del DEHNcord nel sistema TT deve essere presente un interruttore differenziale installato a monte.

Informações técnicas adicionais

Número de portas do SPD (dispositivo de proteção contra sobretensões): 1
 1) Classe de proteção: IP 20 (instalado)
 2) No caso de utilização do DEHNcord no sistema TT, tem de existir um dispositivo de proteção contra a corrente de falha.

Informazioni tecniche aggiuntive

Numero di porte del dispositivo di protezione da sovratensione: 1
 1) Grado di protezione: IP 20 (installato)
 2) In caso d'impiego del DEHNcord nel sistema TT deve essere presente un interruttore differenziale installato a monte.

Informações técnicas adicionais

Número de portas do SPD (dispositivo de proteção contra sobretensões): 1
 1) Classe de proteção: IP 20 (instalado)
 2) No caso de utilização do DEHNcord no sistema TT, tem de existir um dispositivo de proteção contra a corrente de falha.

Informazioni tecniche aggiuntive

Numero di porte del dispositivo di protezione da sovratensione: 1
 1) Grado di protezione: IP 20 (installato)
 2) In caso d'impiego del DEHNcord nel sistema TT deve essere presente un interruttore differenziale installato a monte.

Informações técnicas adicionais

Número de portas do SPD (dispositivo de proteção contra sobretensões): 1
 1) Classe de proteção: IP 20 (instalado)
 2) No caso de utilização do DEHNcord no sistema TT, tem de existir um dispositivo de proteção contra a corrente de falha.

Informazioni tecniche aggiuntive

Numero di porte del dispositivo di protezione da sovratensione: 1
 1) Grado di protezione: IP 20 (installato)
 2) In caso d'impiego del DEHNcord nel sistema TT deve essere presente un interruttore differenziale installato a monte.

Informações técnicas adicionais

Número de portas do SPD (dispositivo de proteção contra sobretensões): 1
 1) Classe de proteção: IP 20 (instalado)
 2) No caso de utilização do DEHNcord no sistema TT, tem de existir um dispositivo de proteção contra a corrente de falha.

Informazioni tecniche aggiuntive

Numero di porte del dispositivo di protezione da sovratensione: 1
 1) Grado di protezione: IP 20 (installato)
 2) In caso d'impiego del DEHNcord nel sistema TT deve essere presente un interruttore differenziale installato a monte.

Informações técnicas adicionais

Número de portas do SPD (dispositivo de proteção contra sobretensões): 1
 1) Classe de proteção: IP 20 (instalado)
 2) No caso de utilização do DEHNcord no sistema TT, tem de existir um dispositivo de proteção contra a corrente de falha.

Informazioni tecniche aggiuntive

Numero di porte del dispositivo di protezione da sovratensione: 1
 1) Grado di protezione: IP 20 (installato)
 2) In caso d'impiego del DEHNcord nel sistema TT deve essere presente un interruttore differenziale installato a monte.

Informações técnicas adicionais

Número de portas do SPD (dispositivo de proteção contra sobretensões): 1
 1) Classe de proteção: IP 20 (instalado)
 2) No caso de utilização do DEHNcord no sistema TT, tem de existir um dispositivo de proteção contra a corrente de falha.

Informazioni tecniche aggiuntive

Numero di porte del dispositivo di protezione da sovratensione: 1
 1) Grado di protezione: IP 20 (installato)
 2) In caso d'impiego del DEHNcord nel sistema TT deve essere presente un interruttore differenziale installato a monte.

Informações técnicas adicionais

Número de portas do SPD (dispositivo de proteção contra sobretensões): 1
 1) Classe de proteção: IP 20 (instalado)
 2) No caso de utilização do DEHNcord no sistema TT, tem de existir um dispositivo de proteção contra a corrente de falha.

Informazioni tecniche aggiuntive

Numero di porte del dispositivo di protezione da sovratensione: 1
 1) Grado di protezione: IP 20 (installato)
 2) In caso d'impiego del DEHNcord nel sistema TT deve essere presente un interruttore differenziale installato a monte.

Informações técnicas adicionais

Número de portas do SPD (dispositivo de proteção contra sobretensões): 1
 1) Classe de proteção: IP 20 (instalado)
 2) No caso de utilização do DEHNcord no sistema TT, tem de existir um dispositivo de proteção contra a corrente de falha.

Informazioni tecniche aggiuntive

Numero di porte del dispositivo di protezione da sovratensione: 1
 1)